

フジ スーパーメジ

SUPER MEJI

床、土間用伸縮目地材

- 目地本体が瀝青繊維質の為、設置、取扱いが容易で作業のスピードアップが図れます。
- 設置時のふらつきが樹脂発泡体に比べありません。
- 目地本体はエコマーク認定製品(認定番号05131009)のフジスーパータイト使用。
- 長さ2mで効率アップ。

特長

土間コンクリートの伸縮に優れた順応性を持っています。伸縮体には圧縮応力、復元性に優れ、吸水性にも良い特性を持っている瀝青繊維質を使用しコンクリートとの密着を重視しました。

材質

キャップ部は耐衝撃性、耐候性に優れた半硬質と硬質塩ビの2色押出による2重成形品です。目地本体は瀝青繊維質、土木用目地材として実績のあるフジスーパータイト使用。



藤本産業株式会社

香川県高松市松並町564 TEL087-867-2034

取扱店

〒350-0227 埼玉県坂戸市仲町3番39号
関口守正建材株式会社
代表取締役 関口 記嗣
TEL 049-281-0014 (代)
FAX 049-281-0569

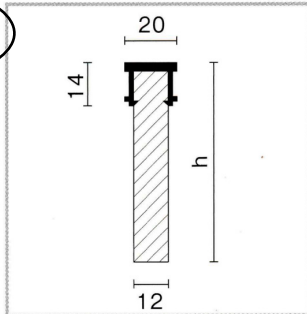
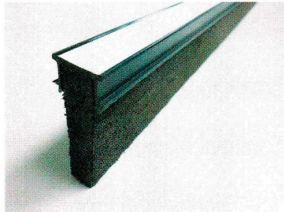
フジスーパーメジ

E型 60mm
80mm
100mm
(黒)在庫しました

モルタル固定だけで真直ぐ立ちます

〒350-0227 埼玉県坂戸市仲町3番39号
関口守正建材株式会社
代表取締役 関口 記嗣
TEL 049-281-0014 (代)
FAX 049-281-0569

E型



コストパフォーマンスを追求した普及タイプ
車両通行可(徐行程度)

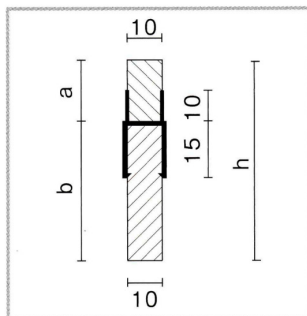
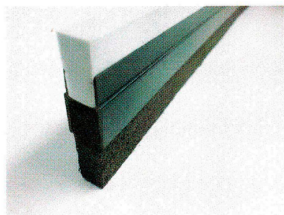
単位mm					
品番	キャップ幅	目地本体幅	標準高さ h	長さ	梱包数本/箱
E20	20	12	60	2000	30

キャップ色 : 黒、グレーの2色
高さは 40~500 10mm単位で可
目地本体は瀝青繊維質

E20 高さ別入数

高さ h(mm)	40	50	60	70	80	90	100	110	120	130	140	150
本/箱	50	40	30	30	25	25	20	20	15	15	15	15

C型



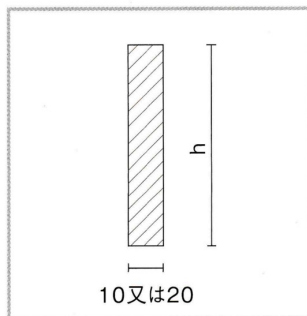
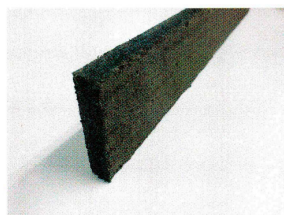
a: 高発泡ポリエチレンシート
b: 瀝青繊維質

注入目地用、抜き目地タイプ
土木用コーキング目地にも便利です

単位mm						
品番	目地幅	注入目地高さ	目地本体高さ	全体目地高さ	長さ	梱包数本/箱
C10	10	a	b	h	1000	適宜

高さ a b の寸法ご指定下さい
高さ a は20mm以上 5mm単位で可
高さ b は40~500mm 10mm単位で可

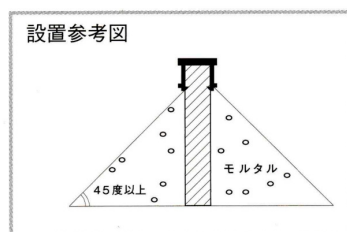
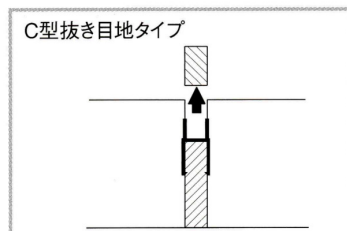
S型



キャップなしタイプ
土木用としても長さ2mで効率アップ

単位mm				
品番	目地幅	高さ h	長さ	梱包数
S10	10	40~1000	2000	適宜
S20	20	40~1000	2000	適宜

成形伸縮目地材規格抜粋、国土交通省、公共建築協会、成形伸縮目地工業会



項目	品質		試験方法
	付着層タイプ	アンカータイプ	
圧縮性能 30%圧縮	最大荷重 160N/cm	最大荷重 240N/cm	JIS K 7220に準拠
	キャップ表面に割れのない事		
伸び性能	キャップ付着層部とモルタル面が離脱しないこと	キャップアンカー部とモルタル部が離脱しないこと	
耐摩擦性能	1000mg以下		JIS K 7204に準拠
加熱収縮性能	加熱収縮率0.5%以内 キャップ部に反り、ひずみ等著しい変形がないこと		JIS A 5756に準拠
衝撃抵抗性能	PD-3合格		JASS8 性能評価試験 1.4に準拠
耐候性能	キャップ部にひび割れがないこと		JIS A 6008に準拠